

CTCUBE

Mobile CT-Lösung für
Kliniken und Praxen



03 PRODUKTFOTOS

07 GEBÄUDESPEZIFIKATION

08 GEBÄUDEAUSSTATTUNG

09 CT-SPEZIFIKATION

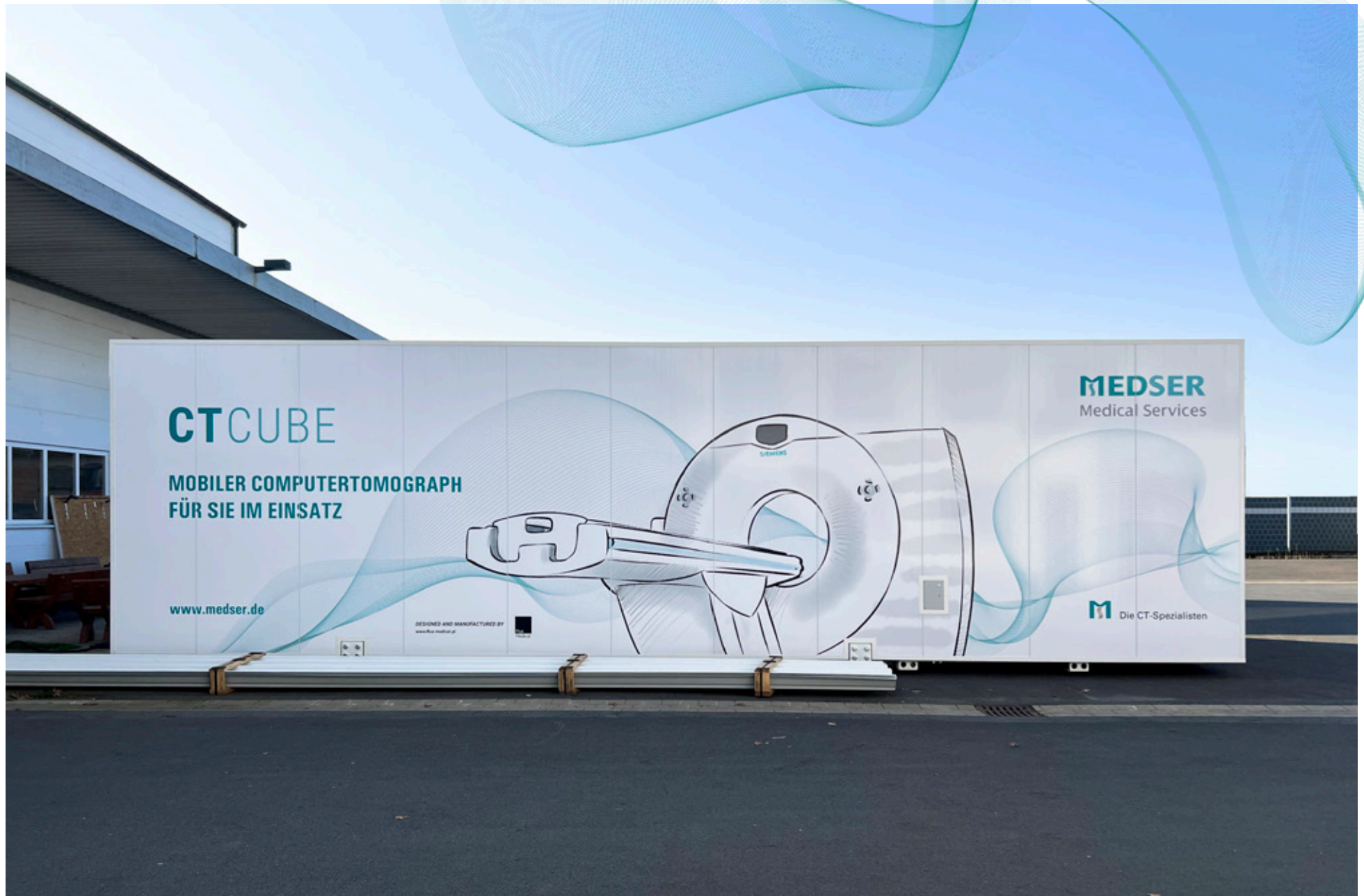
11 STANDORTANFORDERUNG

17 MEDIEN UND ANSCHLÜSSE



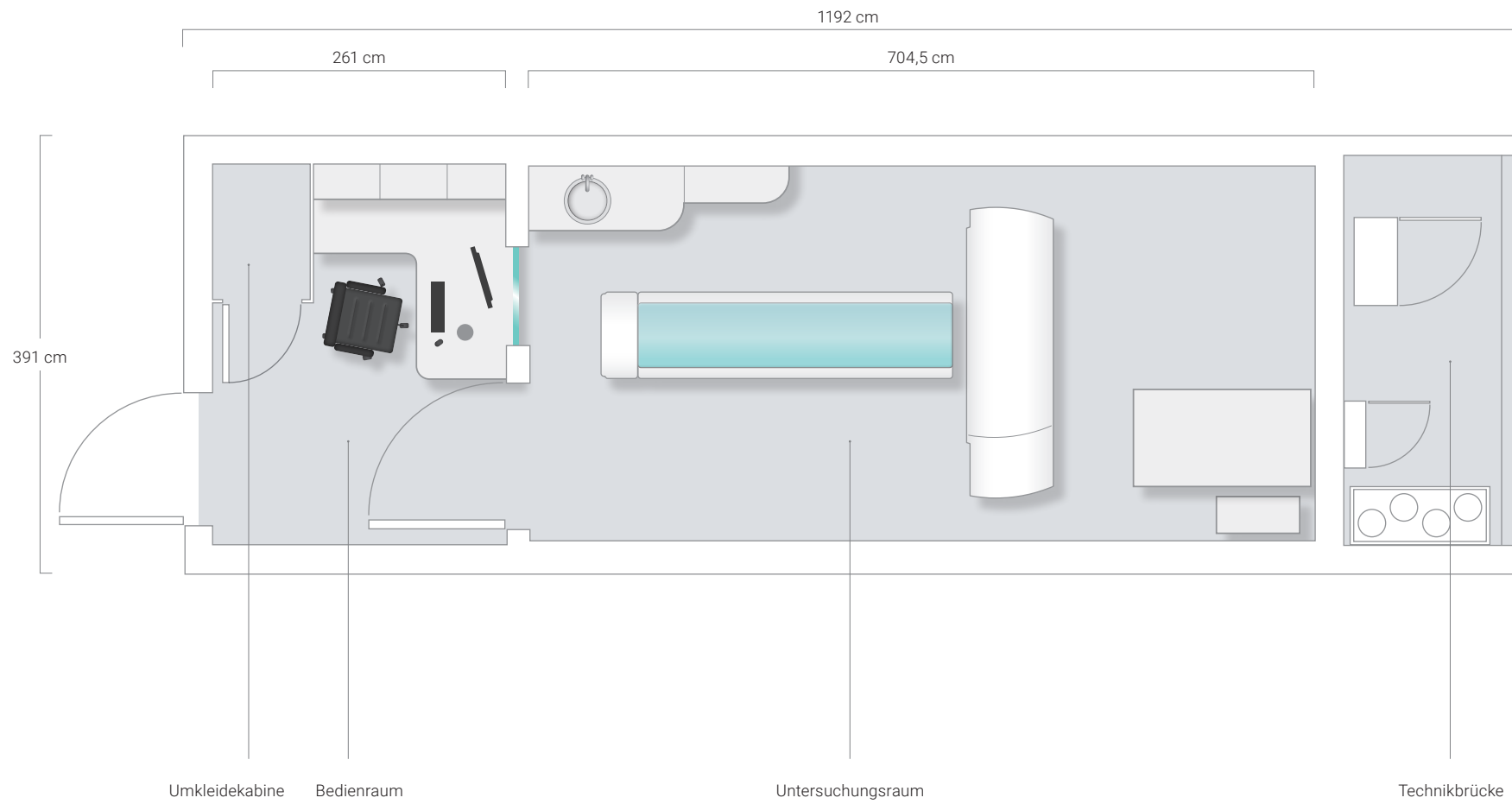








GEBÄUDESpezifikation



GEBÄUDEAUSSTATTUNG

UNTERSUCHUNGSRaum

Siemens® Definition AS 64 mit Untersuchungs- liege

Zubehör, wie Lagerungshilfen, Phantome, usw. befinden sich im Untersuchungsraum leicht zugänglich in Einbauschränken.

Kontrastmittelinjektor

Kein Bestandteil im Mietobjekt und kann separat inkl. Verbrauchsmaterial gegen Aufpreis geliefert, oder durch den Mieter gestellt werden.

Verbrauchsmaterial

Das Verbrauchsmaterial muss durch den Kunden bereitgestellt werden.

BEDIENRAUM

Einbauschränke und Regale

für Dokumente, Utensilien und Bedienungsanleitungen.

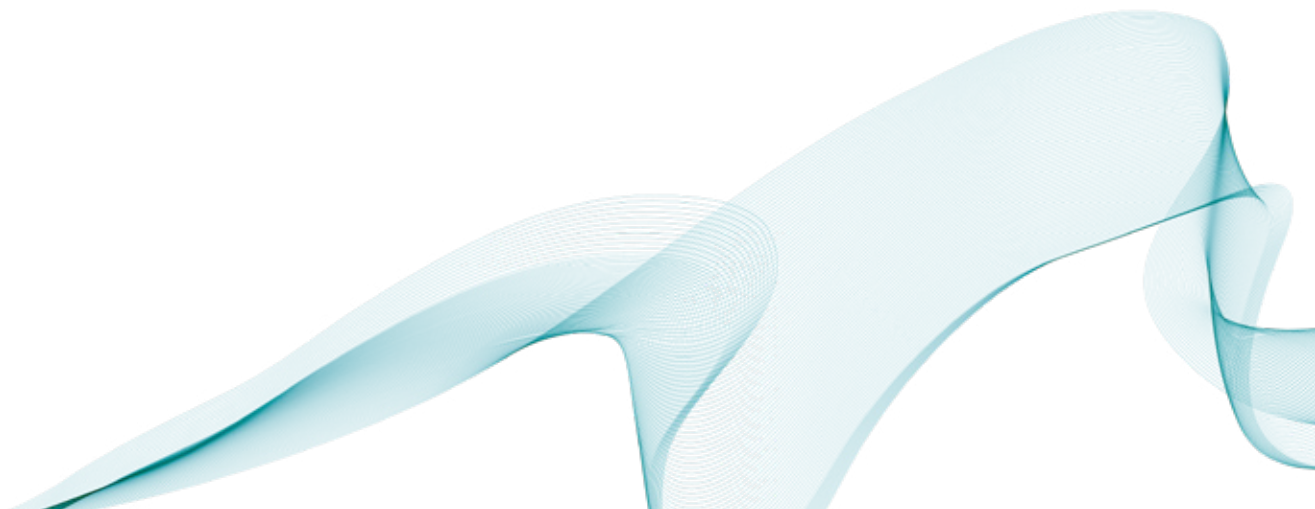
CT Konsole

Kontrollpanel für Licht und Klima

Notschalter

Das System verfügt über ein Notabschaltsystem:

Spannungsfreimachung des Systems: Das System wird notfallmäßig spannungsfrei geschaltet, dies kann zu Schäden am System und zu Datenverlust führen.



CT-SPEZIFIKATION



DEVICE: 64-Slice CT scanner

MODEL: SIEMENS® DEFINITION AS 64 #219

CONDITION: excellent – technical & optical

TUBE: Straton MX-P46

Gantry

Aperture: 78 cm

Scan Field: 50 cm

Tilt: +/- 30°

Rotational times: 0.33, 0.5, 1.0 s

Detector

Number of detector rows: 32

Elements: 23.552

Channels per slice: 1.472

Number of projections: up to 4.608 (1/360°)

Max. slices / rotation: 64

Field of view: 50, 65 HD, 80 Extended cm

Image Reconstruction

Reconstruction time: up to 40 images/s

Reconstruction slice widths: as low as 0.33 mm

Slice increment: 0.1–10 mm

Pitch factor (Volume Pitch): up to 1.5

Scan length: max. 160 cm

Spiral scan time: max. 100 s

Tube Assembly

Tube: STRATON

Tube current range: 20–800 mA

Tube voltages: 70, 80, 100, 120, 140 kV

Anode heat storage capacity:

50 MHU (cooling rate of 7.3 MHU/min)

Focal Spot size according to IEC 60336:

0.7 x 0.7 mm/7°, 0.9 x 1.1 mm/7°

Patient Table

Max. table load: 220 kg

Table speed: 2–200 mm/s

Vertical table travel range: 48–92 cm (at table top)

Vertical travel speed: 20–50 mm/s

Scanable range (metal-free): 160 cm

Installation

Examination room temperature range: 18–28° C

Heat dissipation air-cooled: max. 12 kW

Heat dissipation water-cooled: max. 12 kW

Relative air humidity (no condensation): 20–75%

STANDORTANFORDERUNGEN

Bereitzustellende Fläche

Es wird eine Vor-Ort-Besichtigung empfohlen, um die Zuwegung und bereitzustellende Fläche festzulegen. Die bereitzustellende Fläche beträgt 16,00 m x 6,00 m (l x b). Außerdem sollte ausreichend Platz für den Bettentransport vorhanden sein.

Untergrund

Grundsätzlich ist ein fester Untergrund mit einer Tragfähigkeit von 25,0 t Voraussetzung. Bei instabilem Untergrund ist eine zusätzliche Verstärkung erforderlich. Diese kann beispielsweise durch Beton, Pflaster oder Straßenbelag (gebundene Materialien) erfolgen. Der notwendige Vorplatz, um den Patientenzugang zum CT über die vordere Eingangstür zu ermöglichen, muss nicht besonders verstärkt werden.

Aufstellung

Es gibt zwei Möglichkeiten der Systemanlieferung:

1. Option: Mit Hilfe dem verbauten hydraulischen Hebesystems, kann das komplette Gebäude (inkl. CT-System) angehoben werden um auf dem Tieflader beladen zu werden. Hier ist ausreichend Platz in der Längsrichtung sicherzustellen (Mind. 40 m). Hierzu wird ein 400V 3ph 32A CEE Steckdosen Anschluss benötigt um die Hydraulik mit Strom zu versorgen.

2. Option: Mit Hilfe eines zusätzlichen Lkw Krans, wird das Gebäude vom Lkw-Tieflader auf den entsprechenden Standort gekrant. Hier ist der zusätzlicher Platzbedarf für den Kran zu beachten. (Die Kosten für die Kranmiete trägt der Mieter)

Standortbeschaffenheit

Die Standfläche muss eben und waagrecht sein, um das System problemlos positionieren zu können und einen störungsfreien Betrieb des Systems zu gewährleisten.

Unebenheiten sollten eine Neigung von 1 % nicht überschreiten. Bei größeren Unebenheiten oder Gefällen bzw. Neigungen bitte unbedingt MEDSER Medical Services kontaktieren.

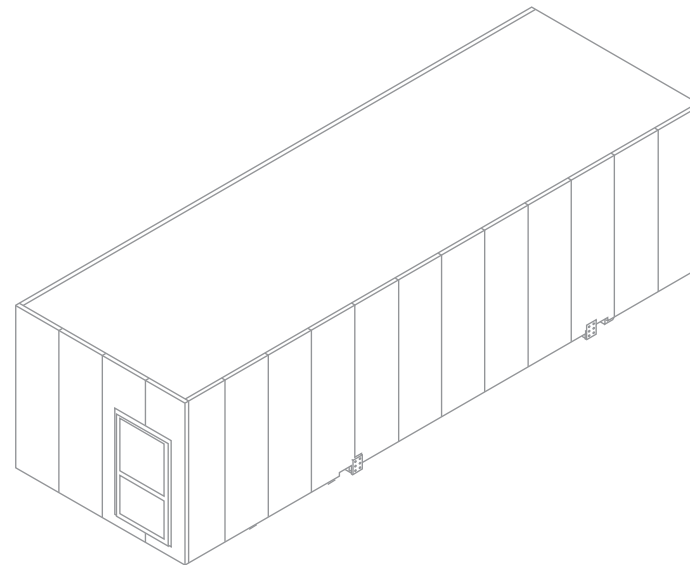
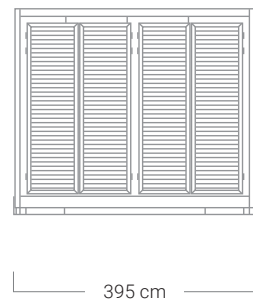
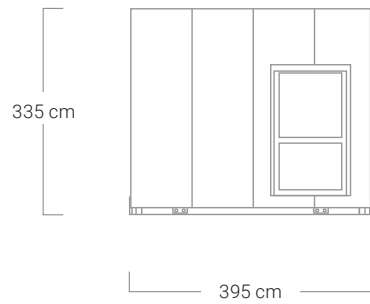
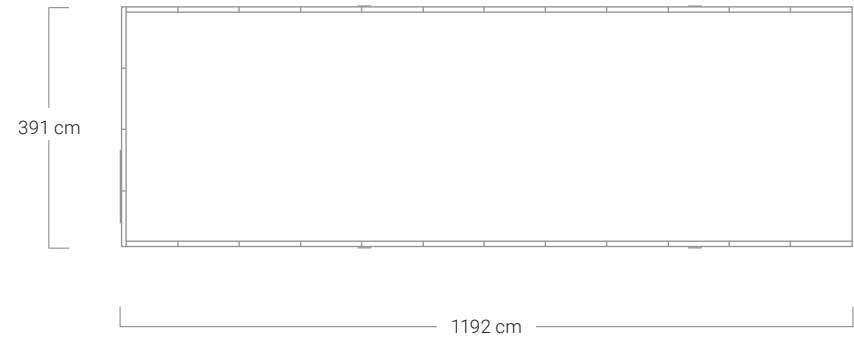
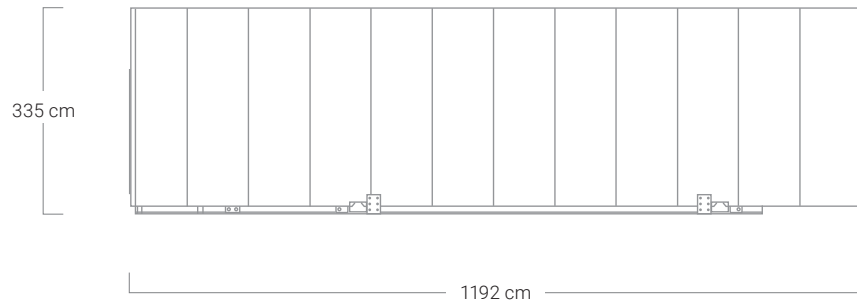
Anfahrtsweg

Die Zufahrt zum Standort muss für An- und Abtransport mit einem Tieflader inklusive Zugmaschine befahrbar sein (Bordsteine, Mauervorsprünge, im Winter schnee- und eisfrei!).

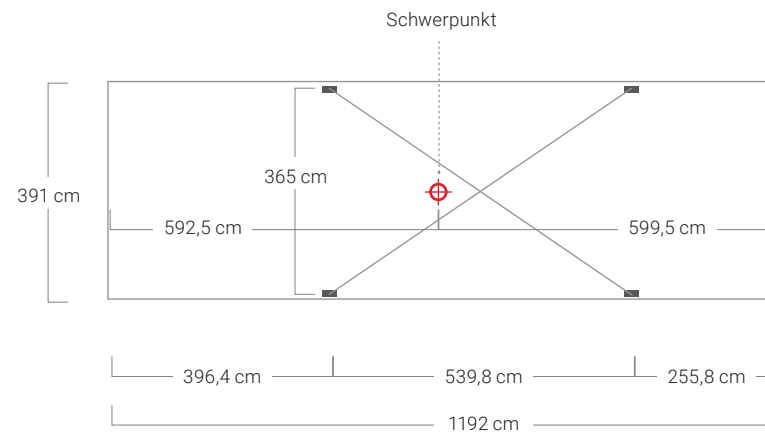
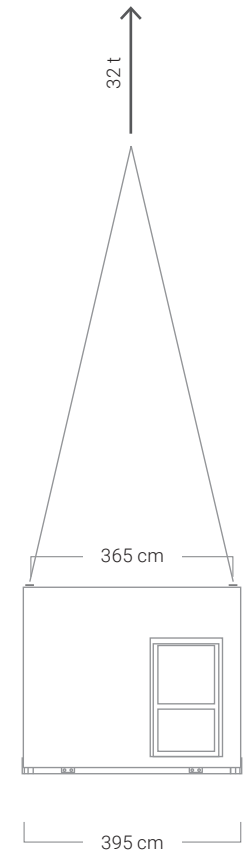
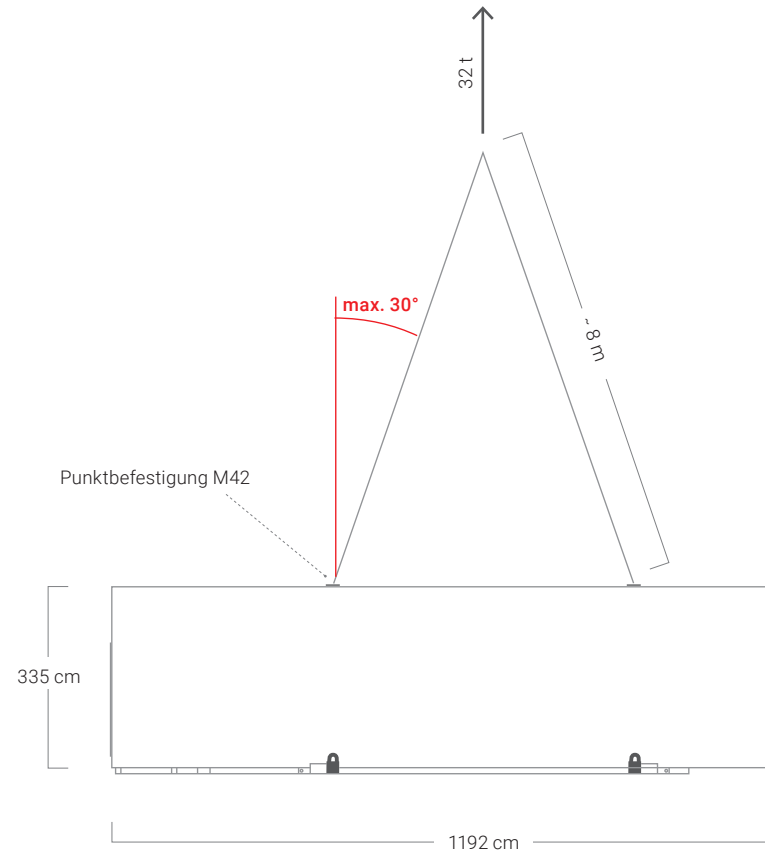
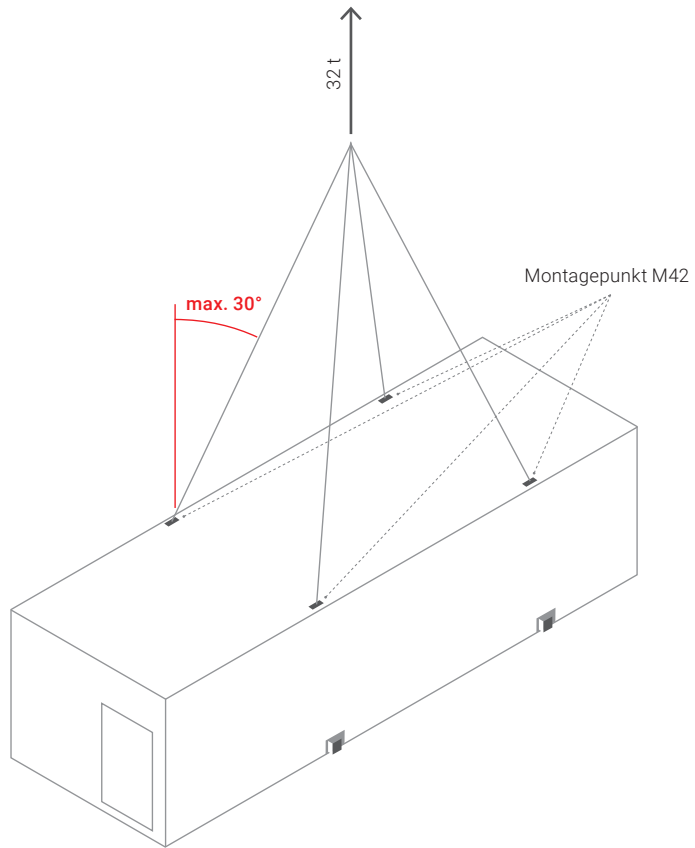
Des Weiteren muss seitens des Kunden sichergestellt sein, dass keine abgestellten Pkw die Anlieferung und Abholung behindern. Falls eine Kranung am Einsatzort notwendig sein sollte, muss ausreichend Platz für den Kran-Lkw vorhanden sein.



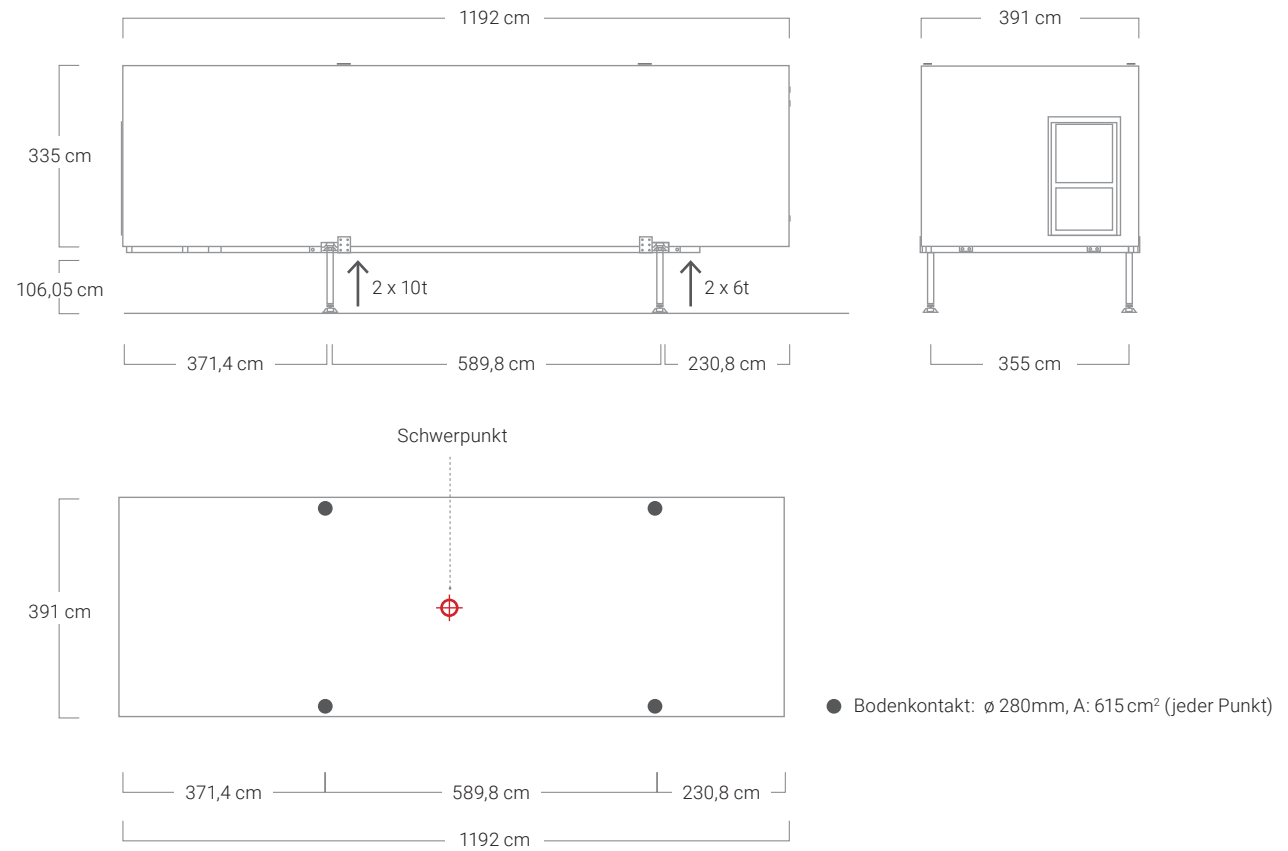
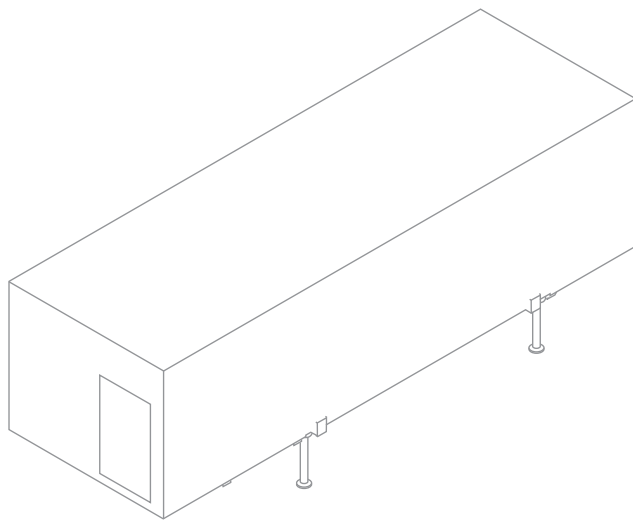
Grundmaße



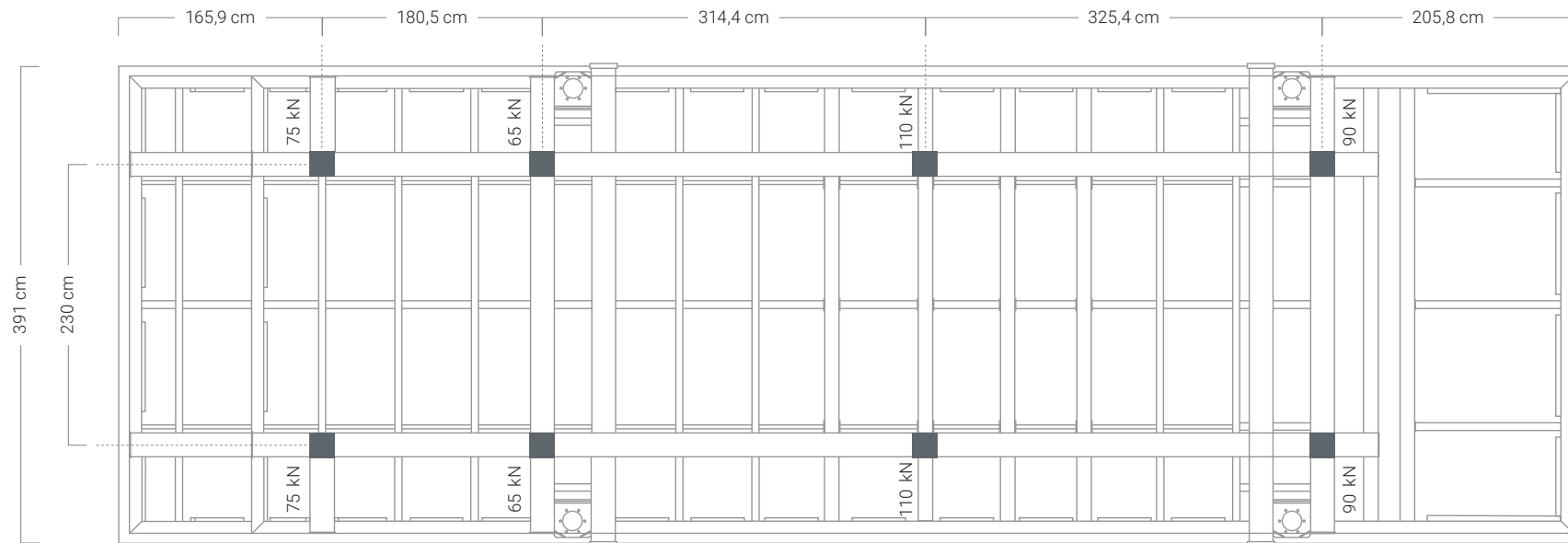
Kranung – Variante II



Hydraulisches Heben



Plattformprojektion



Berechnete Bodenlasten (einschließlich Schneelast $S_{char} = 1,0 \text{ kN/m}^2$)

■ 20 x 20 cm | Entwickelt für minimalen Bodenkontakt

MEDIEN UND ANSCHLÜSSE

Elektrische Anschlüsse

- Spannungsversorgung: 400 V
- Frequenz: 50 Hz
- Leistung: 100 kVA
- Netzanschluss: 160A Klemmen
- Stromanschlusskabel: Muss vom Kunden gestellt werden
- Spannungsabweichung: +/- 5 %
- Frequenzabweichung: +/- 0,5 Hz
- Drehfeld des kundenseitigen Anschlusses: rechtsdrehend
- Fehlerstromschutzschalter ist im Container-Hauptstromkreis integriert.

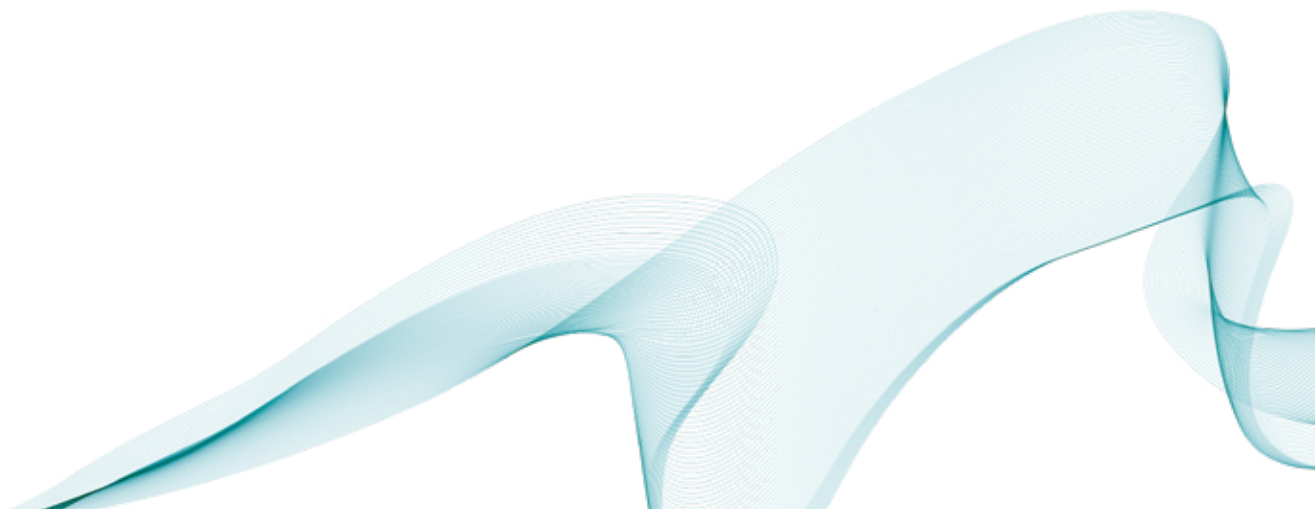
Netzwerk

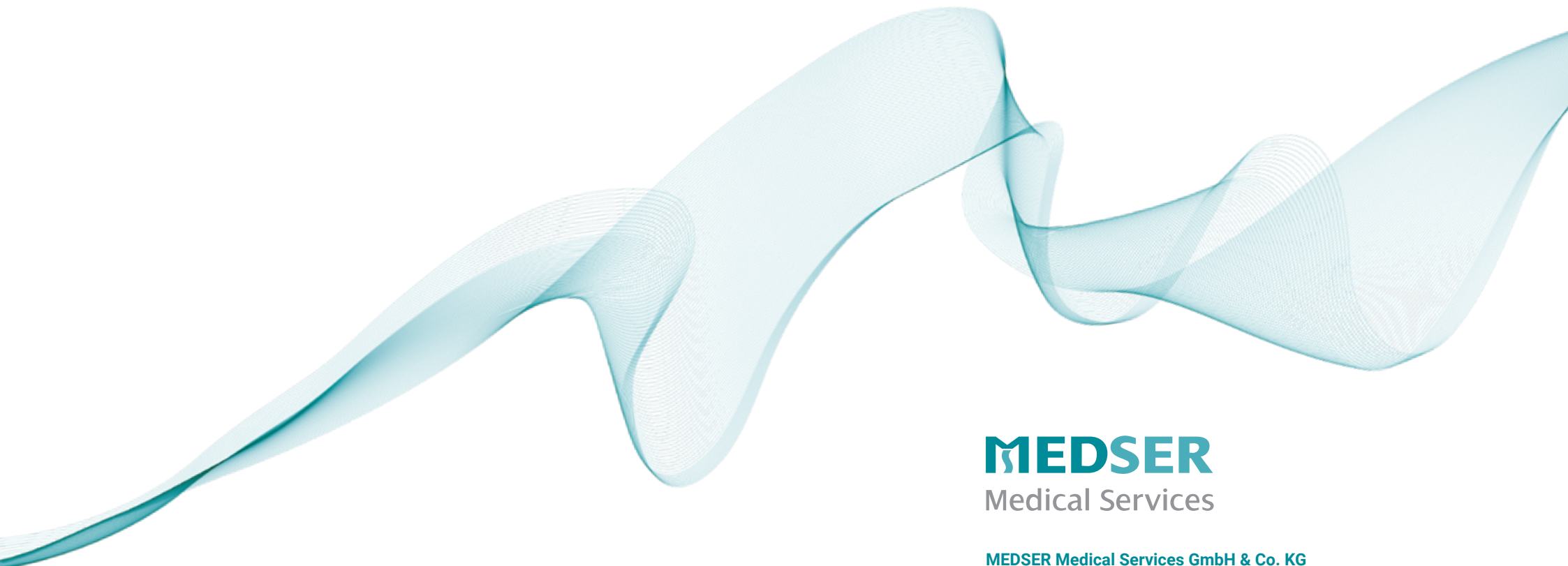
- Das System verfügt über einen Netzwerkanschluss zum Bild-
datenversand und zur Speicherung bzw. zum Druck der Bilder im
DICOM 3.0 Format.
- Die systemseitige Netzwerkdose (Typ CAT 5) befindet sich im
Anschlusskasten (in Fahrtrichtung hinten).
- Die End-Dosen befinden sich im Bedienraum.

- Seitens des Kunden muss ein Anschluss über eine frei zugängli-
che Netzwerkdose (CAT 5-Steckdose, RJ45-Stecker) in Standort-
nähe bzw. am Stromanschluss bereitgestellt werden.
- Alle eventuell notwendigen Maßnahmen (Hardware und Software
betreffend) zum Anschluss des Systems an das Netzwerk, fallen
in den Verantwortungsbereich des Kunden.
- Das Netzkabel muss vom Kunden gestellt werden.

Telefon

- Das Telefon muss durch den Nutzer bereitgestellt werden.





MEDSER

Medical Services

MEDSER Medical Services GmbH & Co. KG

Seligenstädter Grund 13
63150 Heusenstamm
Germany

+49 (0) 6104 40884-12
vertrieb@medser.de

ct-cube.de